



MONTAGEANLEITUNG GLASSCHEIBEN

WISSENSWERTES ZU GLAS

Sie haben sich für ein Produkt aus dem Werkstoff Glas entschieden. Glasscheiben bringen Transparenz in Ihren Garten und doch können Sie dahinter privat sein. Glaselemente sind die perfekte Ergänzung zur Auflockerung unserer Sichtblendenserien. Osmo Glaselemente sind aus 8 mm Einscheibensicherheitsglas mit polierten Kanten. Die Satinierung wird im hochwertigen und langlebigen Siebdruckverfahren aufgebracht.

Glaselemente sind pflegeleicht, dauerhaft und UV-stabil. Verschmutzungen setzen sich nicht fest. Kleine Verunreinigungen lassen sich meist mit einem weichen sauberen Tuch/ Schwamm und warmem Wasser entfernen. Bei hartnäckigeren Flecken verwenden Sie ausschließlich Wasser und handelsüblichen Fensterglasreiniger. Reiniger mit schleifenden Bestandteilen, Reiniger in Cremeform, Lösungs- und Verdünnungsmittel, Scheuerschwämme sowie Stahlwolle sollten grundsätzlich NICHT verwendet werden.

Es besteht die Gefahr von Beschädigungen beim Transport und der Montage. Es ist unbedingt Sorgfalt beim Hantieren erforderlich. Kanten und Oberflächen nicht stoßen – Bruchgefahr!

WISSENSWERTES ZU ALUMINIUM

Möglicherweise haben Sie Pfosten aus dem Werkstoff Aluminium gewählt. Die Gewinnung von Aluminium ist sehr energieintensiv, dafür ist es zu 100% recyclingfähig. Der Wiederverwertungsprozess verbraucht nur sehr wenig Energie. Aluminium ist widerstandsfähig und langlebig - auch im Außenbereich.

Aluminium ist jedoch anfällig für Beschädigungen durch Schläge und Stöße, die zu Verformungen der Profile führen. Auch wenn diese die Langlebigkeit des Materials nicht minimieren, sollten Sie beim Transport und der Montage sorgsam mit dem Material umgehen. Ein Schieben oder Ziehen der Profile sollte vermieden werden, um die Farboberfläche nicht zu beschädigen. Sollten doch einmal Kratzer entstanden sein und die Farboberfläche ist beschädigt, so ist es möglich die Alupfosten/ -profile mit einem für Aluminium geeigneten Lack in passendem RAL-Farbtönen nachzuarbeiten.

Durch die UV-Strahlung auf die farbbeschichteten Alupfosten/ -profile kommt es zu einem natürlichen Ausbleichen des Glanzgrades.

Aufgrund der glatten Oberfläche der Pfosten/ Profile sind diese besonders pflegeleicht. Verschmutzungen setzen sich nicht fest. Kleine Verunreinigungen lassen sich meist mit einem weichen sauberen Tuch und warmem Wasser entfernen. Bei hartnäckigeren Flecken verwenden Sie ausschließlich Wasser und den Osmo WPC & ALU Reiniger 8021. Reiniger mit schleifenden Bestandteilen, Reiniger in Cremeform, Lösungs- und Verdünnungsmittel, Scheuerschwämme sowie Stahlwolle sollten grundsätzlich NICHT verwendet werden. Alupfosten/ -profile müssen/ dürfen nicht geölt werden.

WICHTIGE HINWEISE ZUR MONTAGE IHRER GLASSCHEIBEN

Bitte lesen Sie diese Montageanleitung, vor der Montage Ihrer Glasscheiben, aufmerksam durch. Halten Sie sich bei der Planung und Ausführung in jedem Fall an allgemein bekannte handwerkliche Regeln und beachten Sie die örtlichen Gegebenheiten und Vorschriften. Bei Nichtbeachtung der Montageanleitung erlischt die Gewährleistung seitens Osmo. Vor der Montage sollten Sie alle Profile nachmessen, bevor Sie die Pfosten(-anker) setzen. Diese Anleitung stellt den aktuellen Stand der Technik dar. Wir entwickeln unsere Produkte und somit auch diese Anleitung ständig weiter. Unter www.osmo.de finden Sie den aktuellen Stand, für die Montage Ihrer Glasscheibe.

TIPP: WIR EMPFEHLEN DIE MONTAGE MIT 2 PERSONEN DURCHZUFÜHREN!

MONTAGEANLEITUNG GLASSCHEIBEN

SONDERANFERTIGUNGEN

Einscheibensicherheitsglas (ESG) kann NICHT zugeschnitten werden. Sonderanfertigungen sind daher nicht bauseits realisierbar. Sollten Sie ein Sondermaß benötigen, kontaktieren Sie bitte Ihren Fachhändler.

PLANUNG IHRER SICHTBLENDENANLAGE

Sie benötigen: Aluminiumpfosten Typ B/D/E oder Holzpfosten, Pfostenanker (passend zum Pfosten) bzw. Aufsteckkappe zum Einbetonieren (Aluminiumpfosten), Pfostenkappen (passend zum Pfosten), Glasscheiben und Glasbefestigungssets.

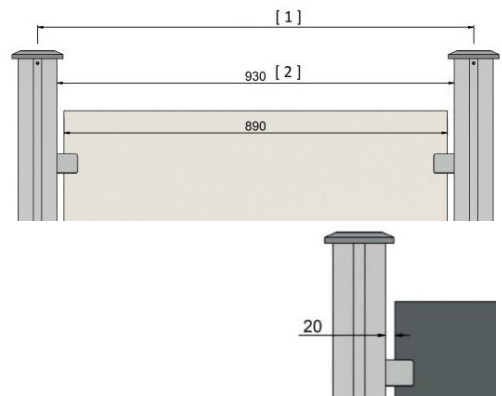
Optional möglich: Nut-Abdeckleisten für Aluminiumpfosten, Nut-Abdeckleisten für Lichtband-Montage und Pfostenanker Abdeckkappen.

UNTERSCHIEDLICHE VORDER- UND RÜCKSEITE

Berücksichtigen Sie bei der Montage die unterschiedlichen Oberflächen der Glaselemente, bedingt durch die Satinierung, Welche Seite Sie als Vorder- und Rückseite verwenden entscheiden Sie.

SCHRITT 1: PFOSTENABSTÄNDE BESTIMMEN

- Im Standard ist ein Glaselement 89 cm breit, für die Glaselementhalter sind beidseitig 2 cm einzuplanen (= 4 cm), so ergibt sich ein lichter Pfostenabstand, gemessen zwischen den Pfosteninnenseiten, von 93 cm [2]. Dies ergibt einen Achsabstand [1] von Mitte zu Mitte der Pfostenanker von 102 cm bei dem Aluminiumpfosten Typ B/E und 100 cm bei dem Aluminiumpfosten Typ D.



SCHRITT 2: PFOSTENANKER MONTIEREN -> ALUMINIUMPFOSTEN

Beachten Sie bitte die Montageanleitung für Aluminiumpfosten. Ergänzende Informationen zum Einbetonieren von Aluminiumpfosten, der Montage der Nut-Abdeckleisten und zur Integration von Licht sind dort beschrieben. Die aktuelle Version können Sie auf www.osmo.de einsehen und herunterladen.

PFOSTENANKER ZUM EINBETONIEREN

- Heben Sie ein Loch von mindestens 30 x 30 x 80 cm aus. Je nach Bodenfestigkeit und Windlast muss das Fundament größer dimensioniert werden.
- Richten Sie den Anker mit Hilfe des Pfostens (nicht am Pfostenanker festschrauben) und Hilfslatten lotrecht aus.
- Füllen Sie nun das Loch mit einem Zement-Kies-Gemisch im Verhältnis 1:3 auf. Erst nach dem Aushärten des Betons kann die Montage fortgesetzt werden.



MONTAGEANLEITUNG GLASSCHEIBEN

PFOSTENANKER ZUM AUFDÜBELN

- Dieser Pfostenanker kann auf einem Streifen- oder Punktfundament montiert werden. Punktfundamente sind mindestens 30 x 30 x 80 cm groß zu erstellen und Streifenfundamente sollten 30 cm breit und 80 cm tief sein, da ansonsten die Schrauben zur Bodenbefestigung zu nah an dem Fundamentrand liegen.
- Richten Sie den Anker mit Hilfe des Pfostens (nicht am Pfostenanker festschrauben) und Hilfslatten lotrecht aus.
- Befestigen Sie den Pfostenanker mit Dübeln oder Verbundankern, die je nach Untergrund ausgewählt und bauseits beschafft werden müssen.



PFOSTENANKER FÜR L-STEINE

- Zur Verwendung dieses Pfostenankers benötigen Sie L-Steine mit mindestens 10 cm, besser 12 cm Stärke. Diese müssen ausreichend stabil in Beton montiert werden.
- Der Pfostenanker für L-Steine muss an zwei Seiten an dem L-Stein anliegen.
- Richten Sie den Anker mit Hilfe des Pfostens (nicht am Pfostenanker festschrauben) und Hilfslatten lotrecht aus.
- Befestigen Sie den Anker mit Dübeln oder Verbundankern, die je nach Untergrund ausgewählt und bauseits beschafft werden müssen, an allen 6 Bohrungen mit dem L-Stein.

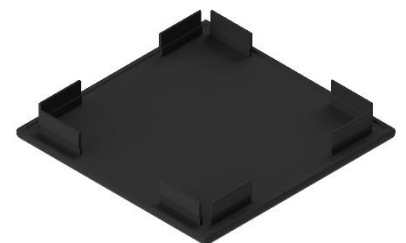


ALUMINIUMPFOSTEN TYP D

- Wenn Sie den Aluminiumpfosten Typ D verwenden, müssen Sie bereits vor der Montage auswählen in welche Richtung die geschlossene Pfostenseite zeigen soll.

SCHRITT 2.1: PFOSTEN TYP B/C EINBETONIEREN

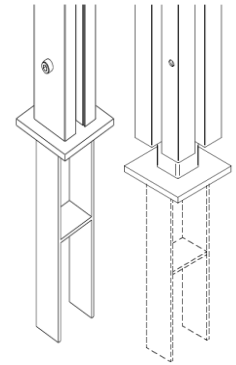
- Heben Sie ein Loch von mindestens 30 x 30 x 80 cm aus. Je nach Bodenfestigkeit und Windlast muss das Fundament größer dimensioniert werden. Füllen Sie die unterste Schicht von ca. 10 – 20 cm des Lochs mit Kies oder Schotter, um eine gute Drainage zu gewährleisten.
- Stecken Sie die schwarze Aufsteckkappe (Art.-Nr. 66539600; separat zu bestellen) unten auf den Aluminiumpfosten auf.
- Kontrollieren Sie die unteren 60 cm des Pfostens auf Beschädigungen in der Oberfläche (Eloxat bzw. Pulverbeschichtung) und bessern Sie mögliche Beschädigungen vor dem Betonieren aus.
- Richten Sie den Pfosten mit Hilfe von Hilfslatten lotrecht und mittig im Loch aus. Der Pfosten wird mindestens 50 cm tief einbetoniert.



MONTAGEANLEITUNG GLASSCHEIBEN

SCHRITT 3: PFOSTEN MONTIEREN -> ALUMINIUMPFOSTEN

- Bohren Sie mit Hilfe der beiliegenden Papierschablone die Löcher zur Befestigung des Pfostens am Pfostenanker vor. Weitere Details auf der Papierschablone.
- Ausnahme Aluminiumpfosten-Set: Haben Sie das Set, bestehend aus je zwei Aluminiumpfosten Typ B, Pfostenkappen, 4 Nut-Abdeckleisten und Zubehör gewählt, sind die Pfosten bereits vorgebohrt.
- Setzen Sie den Pfosten auf den Pfostenanker und befestigen Sie den Pfosten mit den zwei beiliegenden Zylinderschrauben und Vierkantmuttern am Pfostenanker. Die Schrauben müssen so fest angezogen werden, bis der Pfosten nicht mehr wackelt. Sollte dies problematisch sein, können sie z. B. ein Kunststoffplättchen mit 1 bzw. 2 mm Stärke zwischen Pfosten und Anker platzieren, um einen möglichen Spalt dazwischen auszugleichen.
- Typ B/E: Schraubenköpfe und Vierkantmuttern der Pfostenankerschrauben liegen in den Pfostennuten und können mit den Nut-Abdeckleisten verschlossen werden.
- Typ C: Eine Montage mit dem Aluminiumpfosten Typ C ist nicht möglich.
- Typ D: Je nach gewählter Ausrichtung liegen entweder die Schraubenköpfe oder die Vierkantmuttern auf der glatten Seite des Aluminiumpfosten Typ D auf. Die gegenüberliegende Pfostennut kann mit der Nut-Abdeckleiste verschlossen werden.



SCHRITT 3: WANDANSCHLUSSPFOSTEN

Glasscheiben können/ brauchen nicht mit dem Aluminium Wandanschlusspfosten montiert werden. Die Glaselementhalter können bei Bedarf direkt an z.B. der Hauswand montiert werden (passende Schrauben und Dübel hierfür sind bauseits zu beschaffen).

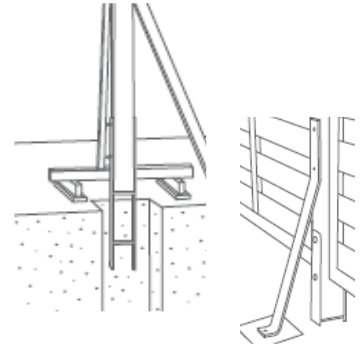
SCHRITT 2+3: PFOSTENANKER UND PFOSTEN MONTIEREN -> HOLZPFOSTEN

Wir empfehlen, da die stabilste Art der Pfostenmontage, die Verwendung eines H-Pfostenankers zum Einbetonieren. Die Schrauben zur Befestigung der Pfosten an den Anker sind nicht im Lieferumfang enthalten. Wir empfehlen Stahl-Konstruktionsschrauben (8 x 40 mm Artikelnummer: 66517400 bzw. 8 x 50 mm Artikelnummer: 66517600) oder Schloßschrauben 8 x 120 mm (Artikelnummer: 66506000). Befestigen Sie direkt zu Beginn, vor der Ankermontage, die Pfosten an den Anker. Dies erleichtert das exakte Ausrichten.

MONTAGEANLEITUNG GLASSCHEIBEN

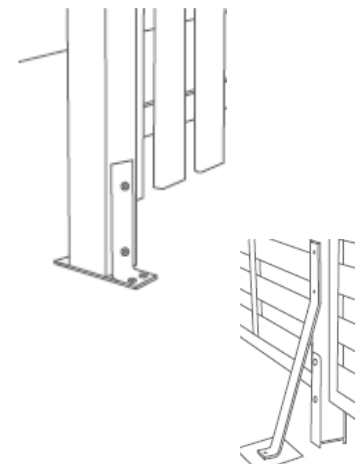
PFOSTENANKER ZUM EINBETONIEREN

- Heben Sie ein Loch von mindestens 30 x 30 x 80 cm aus. Je nach Bodenfestigkeit und Windlast muss das Fundament größer dimensioniert werden.
- Richten Sie den Anker mit Hilfe des Pfostens (bereits am Anker montiert) und Hilfslatten lotrecht aus.
- Füllen Sie nun das Loch mit einem Zement-Kies-Gemisch im Verhältnis 1:3 auf. Erst nach dem Aushärten des Betons kann die Montage fortgesetzt werden.
- Bei größeren Belastungen empfehlen wir den Einsatz der Sturmankerlasche für mehr Windstabilität.



PFOSTENANKER ZUM AUFDÜBELN

- Dieser Pfostenanker kann auf einem Streifen- oder Punktfundament montiert werden. Punktfundamente sind mindestens 30 x 30 x 80 cm groß zu erstellen und Streifenfundamente sollten 30 cm breit und 80 cm tief sein, da ansonsten die Schrauben zur Bodenbefestigung zu nah an dem Fundamentrand liegen.
- Richten Sie den Anker mit Hilfe des Pfostens (bereits am Anker montiert) und Hilfslatten lotrecht aus.
- Befestigen Sie den Pfostenanker mit Dübeln oder Verbundankern, die je nach Untergrund ausgewählt und bauseits beschafft werden müssen.
- Die Pfostenlasche ist nur bedingt für längere Pfosten geeignet. Bei größeren Belastungen empfehlen wir den Einsatz der Sturmankerlasche für mehr Windstabilität.



SCHRITT 4: ELEMENTHALTER VORBEREITEN UND BEFESTIGEN

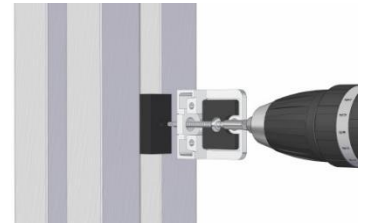
- Die Glaselemente werden mit speziellen Klemmbefestigungshaltern (separat zu bestellen) zwischen die Pfosten montiert. Je Glasscheibe benötigen Sie 4 Elementhalter, also 2 Elementhalter auf jeder Seite (entspricht 1 VPE).
- Kleben Sie ein Gummipad in jede Klemmhalterwange, in die dafür vorgesehenen Aussparungen.
- Legen Sie die Positionen der Elementhalter am Pfosten fest:
Oben: ca. 20 cm unter der Oberkante Ihrer Glasscheibe
Unten: ca. 20 cm über der Unterkante Ihrer Glasscheibe
Falls Sie ein Gefälle haben, vergessen Sie nicht dieses bei der Montage der Elementhalter am zweiten Pfosten zu berücksichtigen!



MONTAGEANLEITUNG GLASSCHEIBEN

MONTAGE AM ALUMINIUMPFOSTEN

- Verschrauben Sie mit den beiliegenden Linsenkopf Bohrschrauben 4,8 x 45 mm jeweils durch die Befestigungsbohrung der unteren Klamhalterwange und durch das schwarze Kunststoffdistanzklötzchen (muss in der Nut des Aluminiumpfostens gelegt werden) in den Aluminiumpfosten. Vorbohren nicht nötig. Die selbstbohrende Schraube schneidet sich in das Aluminium und das vorgebohrte Kunststoffdistanzklötzchen in der Nut gibt den Schraubpunkt exakt vor.



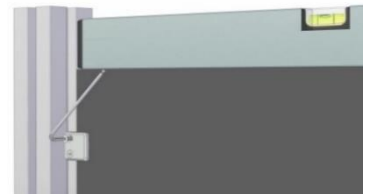
Ausnahme: Die Bohrungen für die untersten Elementhalter müssen vorgebohrt werden (Ø 4,5 mm), wenn diese auf Höhe der Pfostenanker montiert werden.

MONTAGE AM HOLZPFOSTEN

- Verschrauben Sie mit den beiliegenden V2A Spaxschrauben 6 x 30 mm jeweils durch die Befestigungsbohrung der unteren Klamhalterwange in den Holzpfosten. Vorbohren Ø 4 mm empfohlen.

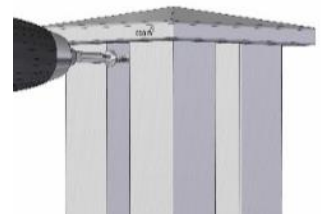
SCHRITT 5: GLASSCHEIBEN MONTAGE

- Nachdem Sie alle vier unteren Klemmhalterwangen an den Pfosten befestigt haben, setzen Sie das Glaselement davor. Während eine Person das Element hält, sollte die zweite Person die horizontale Lage überprüfen. Ist das Element „in der Waage“, setzen Sie die oberen Klemmhalter auf die unteren Klemmhalter. Verschrauben Sie beide Klemmhalterwangen mit dem dazwischenliegenden Element, verwenden Sie dazu je Klemmhalter 2 der beiliegenden Innensechskantschrauben.



SCHRITT 6: PFOSTENKAPPE MONTIEREN -> ALUMINIUMPFOSTEN

- Bohren Sie, etwa 1,5 cm unterhalb der Pfostenoberkante und mittig in der Pfostennut mit einem 3,5 mm Bohrer vor.
- Stecken Sie die Pfostenkappe auf den Pfosten auf und schrauben Sie die Pfostenkappe mit den beiliegenden 3,9 x 32 mm (für Typ D 3,9 x 25 mm) Schrauben fest.



Alle Angaben beruhen auf dem aktuellen Stand der Technik. Änderungen werden laufend in einer neuen Version dieser Montageanleitung umgesetzt. Die jeweils aktuelle Version können Sie unter www.osmo.de einsehen und/ oder herunterladen. Irrtum und technische Änderungen vorbehalten.
Alle Rechte vorbehalten. Stand: 01.01.2026